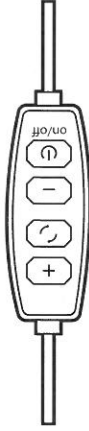


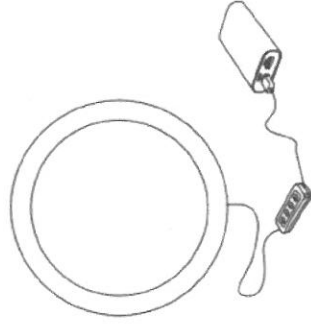
- + Long-press: brightness increase
- ⏻ Click: three color temperature control [cold, warm and sunlight]
- Long-press: brightness decrease
- ⏻ Click: power on or off



## About external energy source...

Deliver energy i.e. a phone charger, power bench and USB cable.

[Note: If the light is unstable or goes out on the rim, you must reduce the brightness or use a stronger energy source]



## ATTENTION:

- ▲ Please do not put the light at over-heat and over-moisture place.
- ▲ Please do not touch the light, and do not let the device be exposed to rain or moisture, to avoid circuit problem.
- ▲ Attentions of the battery:
  - Do not throw the batteries into the fire or over-heat environment, when the energy is using up, the battery is easy to leak liquid. Please do not work long time, to avoid the light damage. Please pick up the batteries after the energy used up. If the liquid touch your skin or cloth, please wash it with a lot of water.

## EU DIRECTIVES

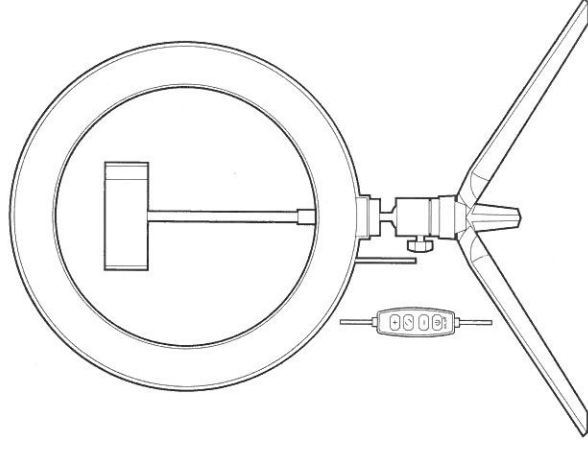
### CE STATEMENT OF COMPLIANCE WITH EUROPEAN UNION DIRECTIVES

Krom declares that this product is in compliance with the essential requirements and other relevant provisions from the following Directives: 2014/30/EC; 2011/65/EC, as applicable. The technical documentation required by the Conformity Evaluation process is in Krom's possession and can be requested through the email [info@kromgaming.com](mailto:info@kromgaming.com).



### DISPOSAL OF BATTERIES AND ELECTRICAL OR ELECTRONIC EQUIPMENT WASTE

The existence of this symbol on the product, batteries or respective packaging, signifies that this product and the contained batteries can not be disposed as domestic waste. It is the user's responsibility to deliver this product at a batteries, electrical or electronic recycling pick-up point. The pick-up and separate recycling contributes for the preservation of natural resources and suppresses potential negative consequences for the human health and the environment resultant of inadequate disposal of dangerous substances contained in batteries and electrical or electronic equipment. For additional information regarding batteries, electrical or electronic recycling pick-up points, please contact your local municipal services.



## Package content:

- 25 cm LED ring lamp
- Flexible clamp
- Ball mount 1/4 screw
- Table tripod

## Technical data

- LED bulls number: 120PCS
- LM: 2400-3000LM
- Color temperature: 2200-5500K
- Output: 15W
- Power: DC 5V
- Consumption: 3W hours
- Material: ABS/pp/Aluminium alloy

## WARRANTY

Who does the warranty protect:

This warranty is valid for the original purchaser only.

What does the warranty protect:

For warranty claims, please contact Krom's overseas distribution partners in your country. Find the distribution partner list at [www.kromgaming.com](http://www.kromgaming.com)

Warranty: 2 years from the purchasing date. (Depending on the laws of each country)

URL: [www.kromgaming.com](http://www.kromgaming.com)

E-mail: [support@kromgaming.com](mailto:support@kromgaming.com)

What doesn't the warranty cover:

1. Any product, on which the serial number has been defaced, modified or removed.
2. Accident, misuse, neglect, fire, water, lightning, or other acts of nature, unauthorized product modification, or failure to follow instructions supplied with the product.
3. Repair or attempted repair by anyone not authorized by Krom.
4. Damage to or loss of any programs, data or removable storage media.
5. Software or data loss occurring during repair or replacement.
6. Any damage of the product due to shipment.
7. Removal or installation of the product.
8. External causes, such as electric power fluctuations or failure.
9. Use of supplies or parts not meeting Krom's specifications.
10. Normal wear and tear.
11. Any other cause which does not relate to a product defect.

If you have any questions regarding technical problems, please contact us via our website:

[www.kromgaming.com](http://www.kromgaming.com)

## DECLARACIÓN DE CUMPLIMIENTO DE LAS DIRECTIVAS DE LA UNIÓN EUROPEA

Krom declara que este producto cumple con los requisitos esenciales y otras disposiciones pertinentes de la siguiente Directiva: 2014/30/UE, 2011/65/EC según corresponda.

La documentación técnica requerida por el proceso de Evaluación de la Conformidad está en poder de Krom y se puede solicitar a través de [info@kromgaming.com](mailto:info@kromgaming.com).

## DESECHO DE PILAS Y RESIDUOS DE EQUIPOS ELÉCTRICOS O ELECTRÓNICOS

La existencia de este símbolo en el producto, en las baterías o en el embalaje respectivo, significa que este producto y las baterías contenidas no pueden eliminarse como residuo doméstico. Es responsabilidad del usuario entregar este producto en un punto de recolección de baterías, recambios eléctricos o electrónicos. La recolección y el reciclaje separado contribuyen a la conservación de los recursos naturales y suprimen las posibles consecuencias negativas para la salud humana y el medio ambiente resultantes de la eliminación inadecuada de las sustancias peligrosas contenidas en las baterías y en los equipos eléctricos o electrónicos. Para obtener información adicional sobre baterías, puntos de recolección de reciclaje eléctricos o electrónicos, comuníquese con los servicios municipales locales.

## DIRECTIVAS EU

### DECLARAÇÃO DE CONFORMIDADE COM DIRECTIVAS DA UNIÃO EUROPEIA

A Krom declara que este produto está em conformidade com os requisitos essenciais e outras disposições relevantes das Directivas: 2014/30/EC; 2011/65/EC, conforme aplicável. A documentação técnica exigida pelo processo de Avaliação de Conformidade encontra-se na posse da Krom e poderá ser solicitada através de [info@kromgaming.com](mailto:info@kromgaming.com).

### ELIMINAÇÃO DE RESÍDUOS DE PILHAS E DE EQUIPAMENTO ELÉCTRICO E ELECTRÓNICO

A existência deste símbolo no produto, nas pilhas ou nas respectivas embalagens significa que este produto e as pilhas nele contidas não podem ser eliminados juntamente com os resíduos domésticos. É da responsabilidade do utilizador entregar este produto num ponto de recolha aplicável à reciclagem de pilhas e de equipamento eléctrico e electrónico. Esta recolha e reciclagem separada contribui para a conservação dos recursos naturais e suprime potenciais consequências negativas para a saúde humana e para o ambiente resultantes de uma eliminação inadequada de substâncias perigosas existentes nas pilhas e no equipamento eléctrico e electrónico. Para mais informações sobre os pontos de recolha de pilhas e resíduos eléctricos e electrónicos contacte os serviços municipais locais.

A quién protege esta garantía:

Esta garantía es válida únicamente para el comprador original.

Qué cubre la garantía:

Para reclamaciones de la garantía, póngase en contacto con los socios de distribución de Krom en su país. Encuentre la lista de socios de distribución en [www.kromgaming.com](http://www.kromgaming.com)  
Garantía: 2 años a partir de la fecha de compra. (Dependiendo de las leyes de cada país)  
URL: [www.kromgaming.com](http://www.kromgaming.com)

E-mail: [support@kromgaming.com](mailto:support@kromgaming.com)

Qué no cubre la garantía:

1. Cualquier producto en el que el número de serie haya sido desfigurado, modificado o removido.
2. Accidente, uso indebido, negligencia, incendio, agua, rayos u otros actos de la naturaleza, modificaciones no autorizadas del producto o incumplimiento de las instrucciones suministradas con el producto.
3. Reparación o intento de reparación por alguien no autorizado por Krom.
4. Daño o pérdida de cualquier programa, datos o medios de almacenamiento extraíbles.
5. Software o pérdida de datos que ocurren durante la reparación o el reemplazo.
6. Cualquier daño del producto debido al embarque.
7. Remoción o instalación del producto.
8. Causas externas, como fluctuaciones de energía eléctrica o fallas.
9. Uso de suministros o piezas que no cumplan con las especificaciones de Krom.
10. Desgaste normal.
11. Cualquier otra causa que no esté relacionada con un defecto del producto.

Para cualquier pregunta relacionada con problemas técnicos, contacta con nosotros a través de nuestra web:

[www.kromgaming.com](http://www.kromgaming.com)

Krom se reserva el derecho de cualquier modificación en el texto y / o imágenes.

## GARANTIA

A quem protege a garantia:

Esta garantia é válida apenas para o comprador original do produto.

O que protege a garantia:

Para acionar a garantia deverá contactar um parceiro de distribuição Krom no seu país.

Poderá encontrar a listagem de parceiros em [www.kromgaming.com](http://www.kromgaming.com)

Garantia: 2 anos a partir da data de compra. (Dependendo das leis em vigor em cada país)

URL: [www.kromgaming.com](http://www.kromgaming.com)

E-mail: [support@kromgaming.com](mailto:support@kromgaming.com)

O que não protege a garantia:

1. Qualquer produto no qual o número de série tenha sido desfigurado, modificado ou removido.
2. Acidentes, má utilização, negligência, danos causados por fogo, água, trovada ou outro acto de natureza, modificações de produto não autorizadas, ou falha no cumprimento das instruções fornecidas com o produto.
3. Reparação ou tentativa de reparação por pessoal não autorizado pela Krom.
4. Danos ou perda de programas, dados ou media de armazenamento removível.
5. Perda de software ou dados ocorridos durante a reparação ou substituição do produto.
6. Quaisquer danos no produto causados por transporte.
7. Remoção ou instalação do produto.
8. Causas externas, tais como flutuações ou falhas de energia eléctrica.
9. Uso de materiais ou componentes em desacordo com as especificações Krom.
10. Desgaste de utilização convencional.
11. Qualquer outra causa não relacionada com um defeito no produto.

Para questões de ordem técnica, por favor contacte-nos através do nosso website:

[www.kromgaming.com](http://www.kromgaming.com)

A Krom reserva o direito de modificar textos e/ou imagens.